

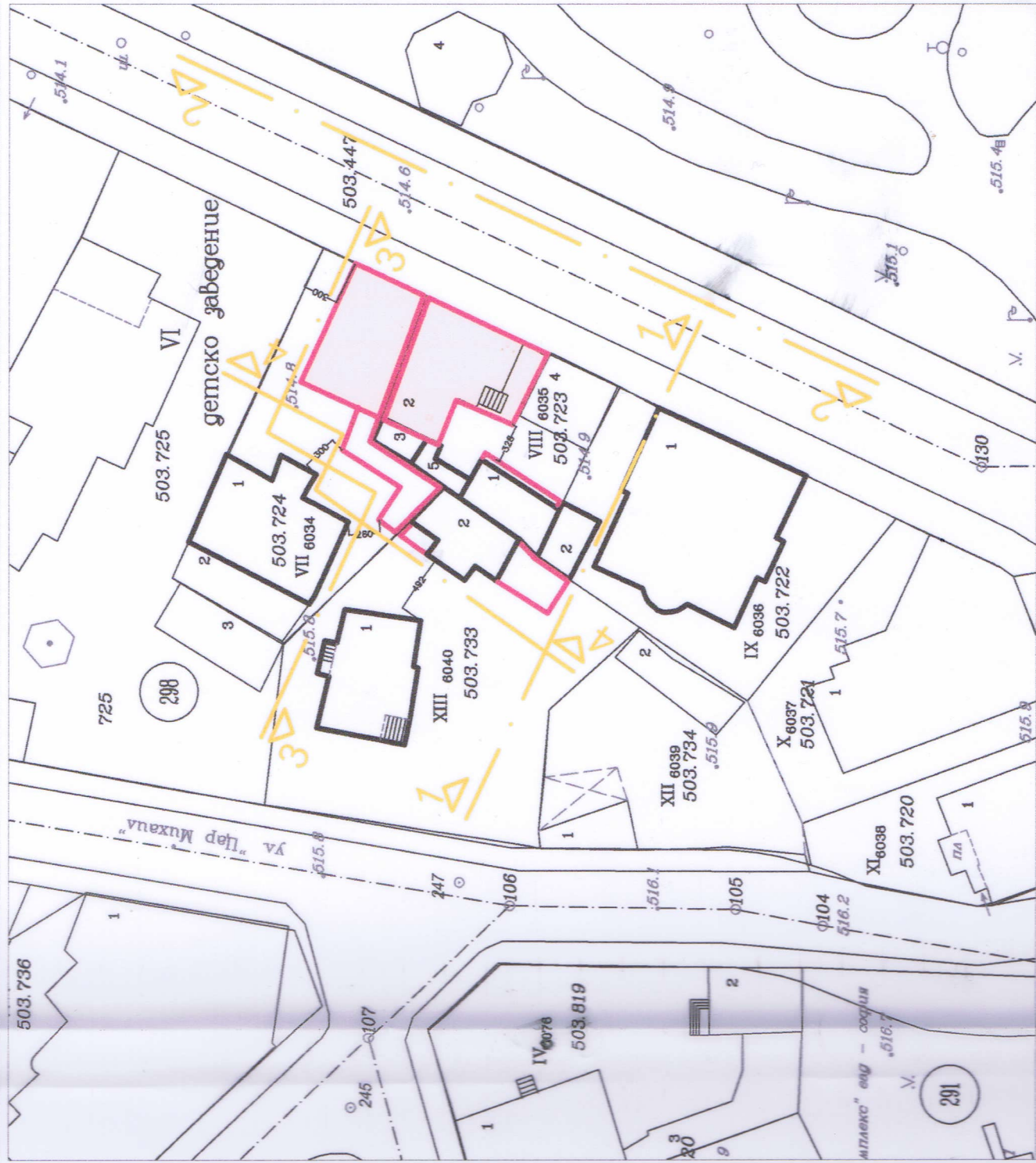
РАБОТЕН УСТРОЙСТВЕН ПЛАН М 1:500

ЗАПОВЕД №: _____

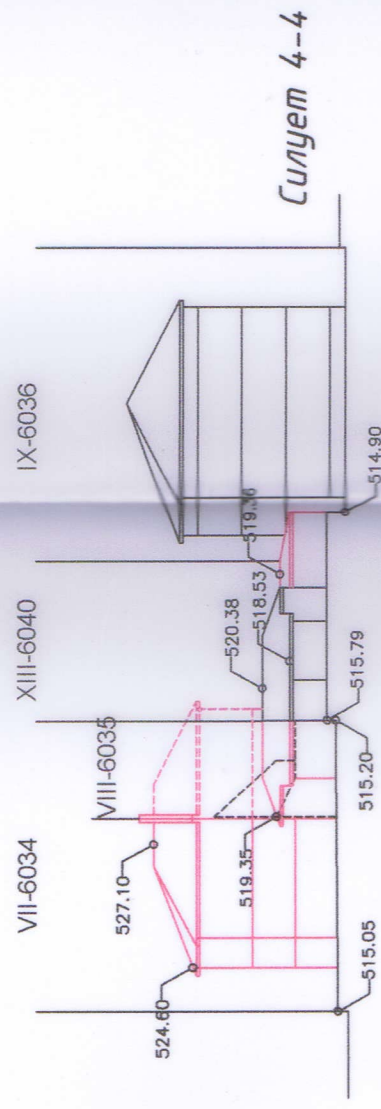
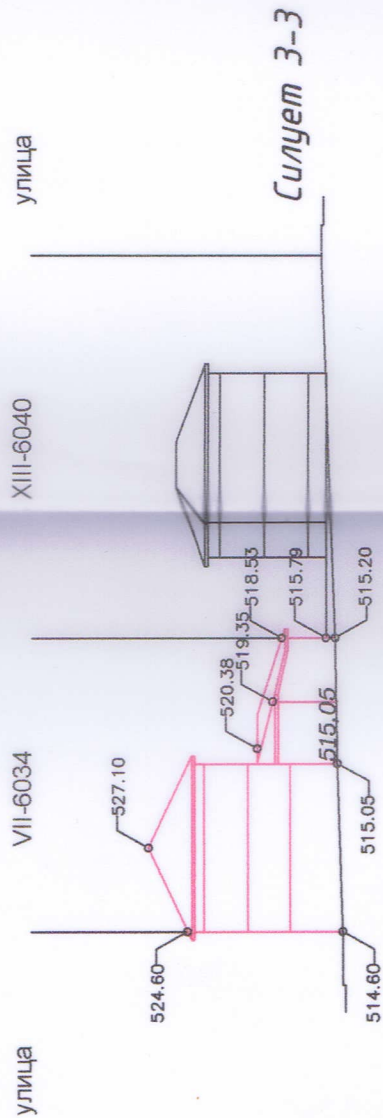
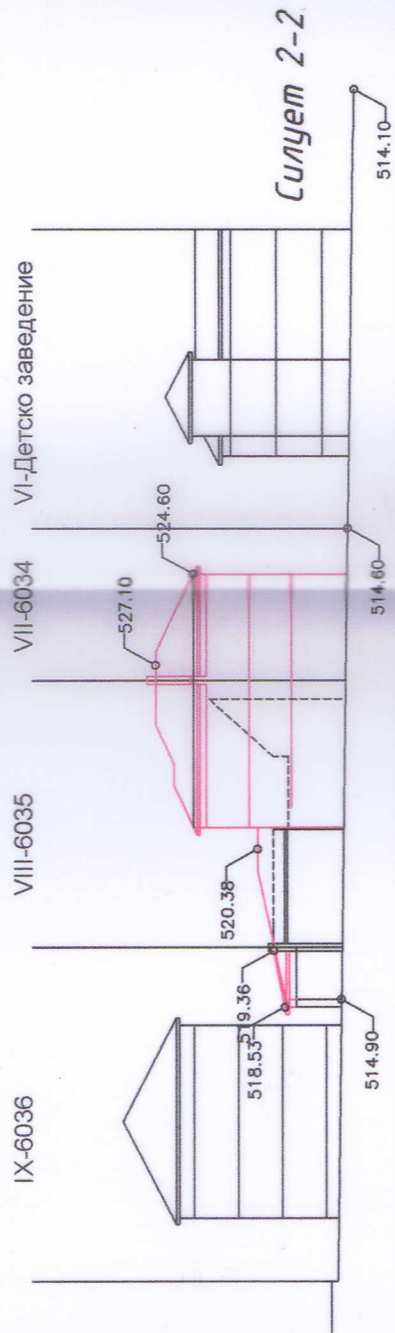
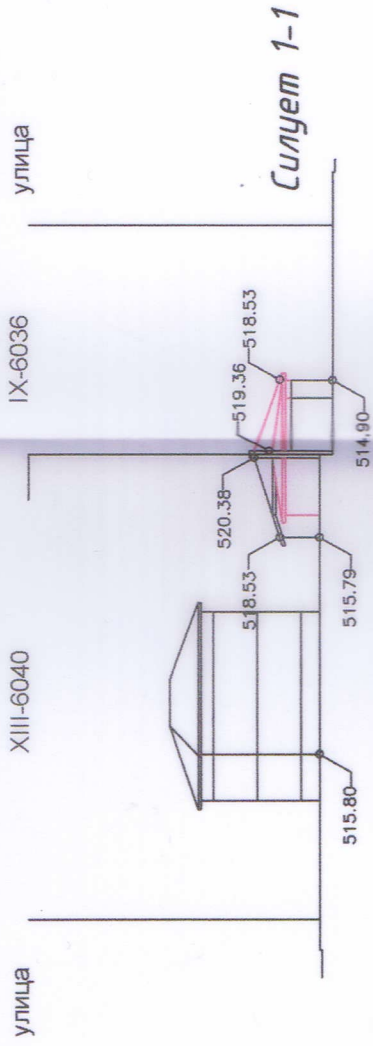
За УПИ XIII-6040, УПИ VII-6034, УПИ VIII-6035 и УПИ IX-6036
кв.298, гр. Кюстендил
ИЗГОТВЕН НА ОСНОВАНИЕ: чл.113, ал.2, от ЗУТ

ОДОБРЯВАМ: _____

КМЕГ: _____



ИЗГОТВИЛ: _____



- Съществуващо застрояване
- Новопредвидено застрояване
- Застрояване по ЗРП на ЦГЧ - Заповед № 925/ 02.06.1993